

(12) NACH DEM VERTRAG ÜBER DIE INTERNATIONALE ZUSAMMENARBEIT AUF DEM GEBIET DES PATENTWESENS (PCT) VERÖFFENTLICHTE INTERNATIONALE ANMELDUNG

(19) Weltorganisation für geistiges Eigentum
Internationales Büro



(43) Internationales Veröffentlichungsdatum
10. Juli 2003 (10.07.2003)

PCT

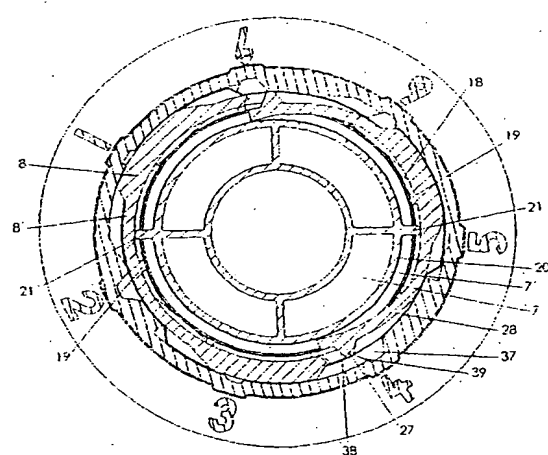
(10) Internationale Veröffentlichungsnummer
WO 03/055299 A1

- (51) Internationale Patentklassifikation⁷: A01K 39/012
- (72) Erfinder; und
- (21) Internationales Aktenzeichen: PCT/DE:02/04475
- (75) Erfinder/Anmelder (nur für US): BUSSE, Roland [DE/DE]; Tulpenstrasse 12, 49661 Cloppenburg (DE).
- (22) Internationales Anmeldedatum:
6. Dezember 2002 (06.12.2002)
- (74) Anwälte: JABBUSCH, Wolfgang usw.; Koppelstrasse 3, 26135 Oldenburg (DE).
- (25) Einreichungssprache: Deutsch
- (81) Bestimmungsstaaten (national): BR, CN, RU, US.
- (26) Veröffentlichungssprache: Deutsch
- (84) Bestimmungsstaaten (regional): europäisches Patent (AT, BE, BG, CH, CY, CZ, DE, DK, EE, ES, FI, FR, GB, GR, IE, IT, LU, MC, NL, PT, SE, SI, SK, TR).
- (30) Angaben zur Priorität:
101 64 122.2 24. Dezember 2001 (24.12.2001) DE
- (71) Anmelder (für alle Bestimmungsstaaten mit Ausnahme von US): BIG DUTCHMAN INTERNATIONAL GMBH [DE/DE]; Auf der Lage 2, 49377 Vechta (DE).
- Veröffentlicht:
-- mit internationalem Recherchenbericht

[Fortsetzung auf der nächsten Seite]

(54) Title: DEVICE FOR FEEDING POULTRY ESPECIALLY FATTENED POULTRY, PREFERABLY BROILERS

(54) Bezeichnung: VORRICHTUNG FÜR DIE FÜTTERUNG VON GEFLÜGEL, INSBESONDERE MASTGEFLÜGEL, VORZUGSWEISE BROILER



(57) Abstract: The invention relates to a device for feeding poultry kept in an animal shed, comprising a feed conveyor pipe which is maintained above the floor of the shed in such a way that it can rise and be lowered, said pipe having a series of branched openings, whereby each branched opening thereof is associated with a basin-type device which is suspended on the conveyor device and which comprises a downpipe descending from the branched opening and a feeding basin located underneath said downpipe having a dome-shaped structure formed by lattices extending in a spoke-like manner. The downpipe consists of an inner cylinder (7) departing from the branched opening and an outer cylinder encompassing said inner cylinder and on which the basin hangs by virtue of the lattices, whereupon it rests upon the bottom of the shed when the downpipe is lowered. The outer cylinder is rotatably, liftably and lowerably guided on the inner cylinder and at least one lift stop defining the lift and lowering path thereof is provided, in addition to at least one rotary stop (19, 20, 21) which defines the rotational path of the outer cylinder in relation to the inner cylinder.

(57) Zusammenfassung: Eine Vorrichtung für die Fütterung von in einem Stall gehaltenem Geflügel weist mindestens ein über dem Boden des Stalls heb- und senkbar gehaltenes Futterförderrohr auf, das eine Reihe von Abzweigöffnungen hat, von denen jede einer am Förderrohr hängenden Schaleneinrichtung zugeordnet ist,

[Fortsetzung auf der nächsten Seite]

WO 03/055299 A1